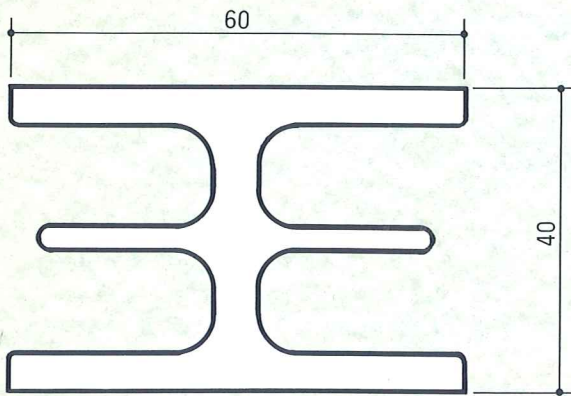


オーレールシステム

わずか4cmのレールです。



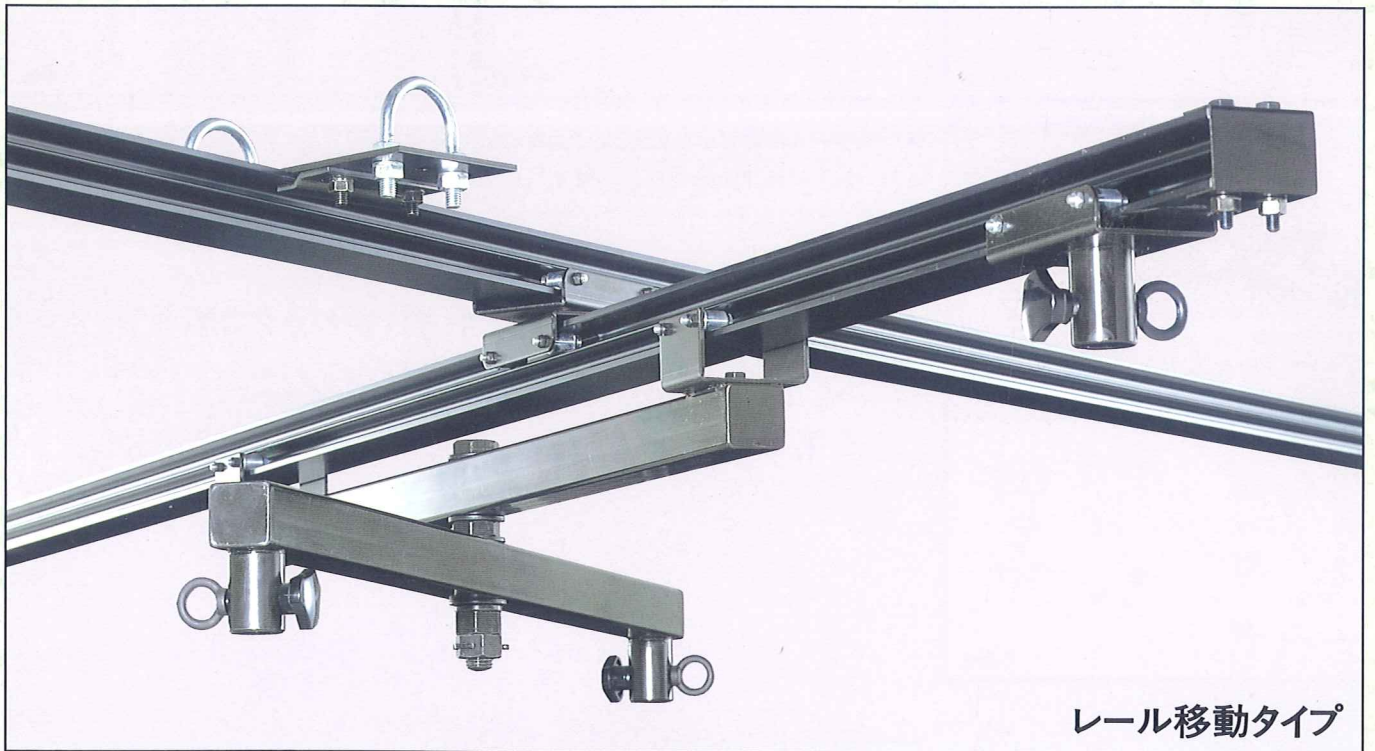
実物大断面図

天井が低くてレールの取付けをあきらめていたスタジオにも設備が可能となりました。

器具用のスタンドは意外とスペースが必要です。

オーレールシステムを利用すれば繁雑になりがちなスタジオフロアもすっきりとし、撮影スペースが広がりますので理想的なライティングが可能です。

オーレールシステムには天井やグリットパイプにレールを固定して使用する《レール固定タイプ》と固定したレールに同じレールを組合せて使用する《レール移動タイプ》の2タイプがあります。



レール移動タイプ

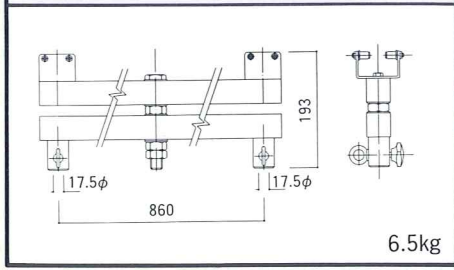
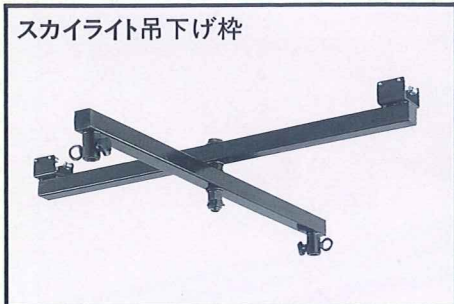
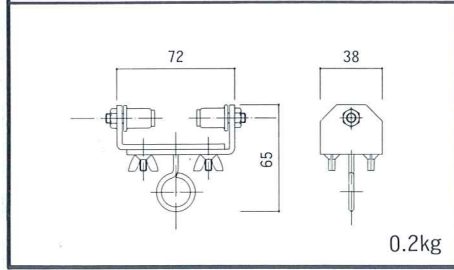
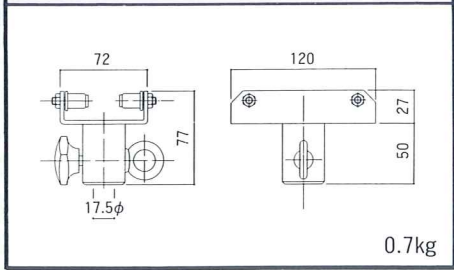
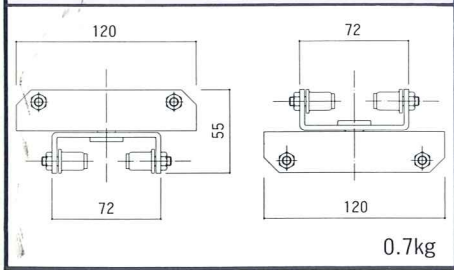
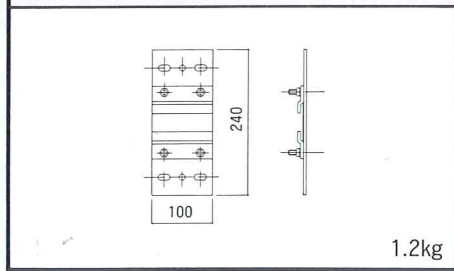
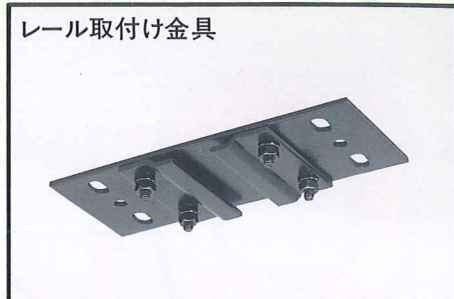
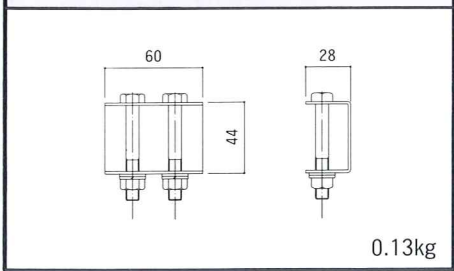
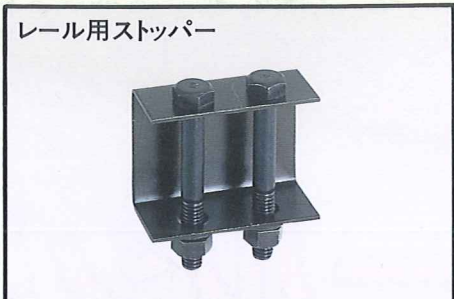
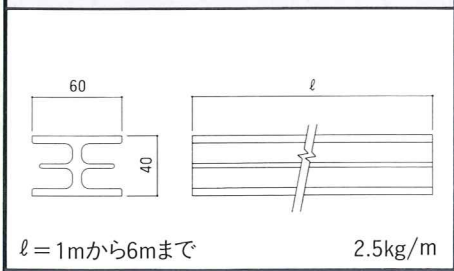
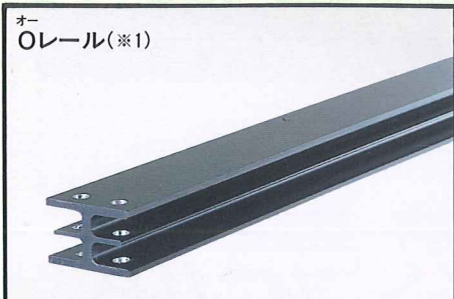
《レール移動タイプ》

天井やグリットパイプに移動レールと組合せて取付ければ、わずか16cmのスペースで器具が吊下げられます。

《レール固定タイプ》

天井やグリットパイプにレールを固定します。わずか10cmのスペースで器具が吊下げられます。

オーレールシステムは小規模の撮影スタジオ、ビデオスタジオ、学校のAVスタジオなどから大規模の撮影スタジオまで幅広く使用されています。



※1 オーレールは黒アルマイト仕上げと銀アルマイト仕上げの2タイプがあります。
 ※2 差込み軸φ25mm仕様もあります。

スタジオだけでなく器具の収納、巻バックの取付け、インテリア、展示パネルの取付けなどあなたのアイデア次第でいろいろな分野にご利用いただけます。

※製品の外観仕様は予告なしに変更することがあります。



ステージシステム株式会社
 〒143-0003 東京都大田区京浜島2-7-14
 TEL.03-3799-5188
 FAX.03-3790-0390
 URL.http://www.stage-system.co.jp
 E-mail: info@stage-system.co.jp